

Istruzioni di assemblaggio



LINEA DI AIUTO:

+44 (0)1977 555007

sales@rackingsolutions.co.uk



MONTANTI x 4



TRAVI LUNGHE x 4



TRAVI CORTA x 4



PIEDINI IN PLASTICA x 4



2 x 8 mm

RIPIANI IN MDF



**SOSTEGNO CENTRALE
x 2**



Informazioni:
si prega di contattare il fornitore
per qualsiasi dubbio



Si prega di leggere le istruzioni
completamente prima di iniziare
l'assemblaggio.



Verificare tutti i pacchetti per i danni e
controllare che tutti i componenti sono
forniti.



L'assemblaggio dovrebbe essere eseguito
da almeno due persone



Attenzione!
durante l'assemblaggio



Indossare i guanti appropriati di
abbigliamento protettivo e le calzature
sono raccomandate.



Disporre i materiali di imballaggio in modo
responsabile.



Assicurarsi che il pavimento è livellato.



Lasciare adeguato spazio di lavoro ed essere
consapevole degli altri lavori intorno a te.



Stare attento quando tieni gli oggetti pesanti,
in particolare quando sollevi o allunghi.



Attenzione!
Regole per l'uso sicuro di scaffale.



Non adatto per l'uso in ambiente umido
o bagnato,



Assicurarsi che la massima capacità di
carico non è superata.



I ripiani devono essere caricati in modo
uniforme / e caricare gli oggetti più pesanti
sugli ripiani inferiori.



Mai salire o stare in piedi sugli ripiani.

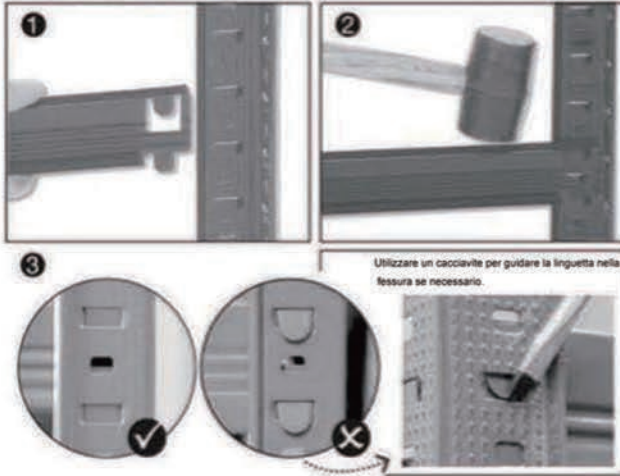
UTENSILI NECESSARI



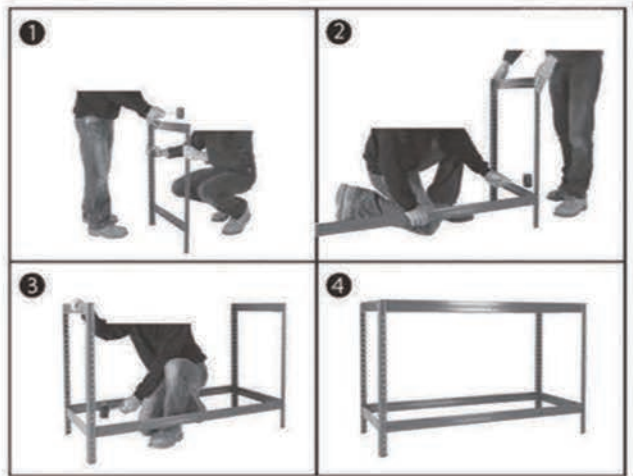
MARTELLO DI GOMMA

ASSEMBLAGGIO DEL BANCO DI LAVORO

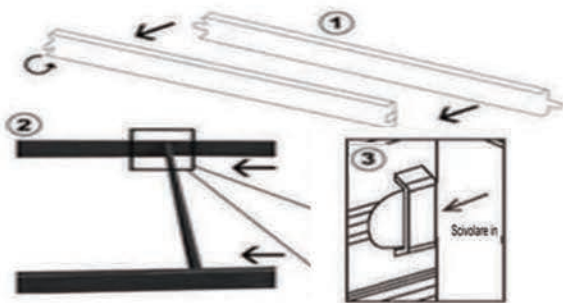
1. Inserire la prima trave corta nel post. Battere sul posto con un martello di gomma.



2. Assemblare i telai di estremità con le travi corte laterali e unire con le travi lunghe anteriore e posteriore.



3. Piegare le estremità di sostegno centrale ad angolo retto. Inserire nelle travi anteriore e posteriore.



4. Inserire le lastre di tavola in MDF sul telaio in acciaio.



5. Spingere i piedi protettivi in plastica su ogni palo.

