

# Istruzioni di assemblaggio



## LINEA DI AIUTO :

+44 (0)1977 555007

sales@rackingsolutions.co.uk



**MONTANTI: x 8**



**TRAVI LUNGHE x 10**



**TRAVI CORTA x 10**



**PIEDINI IN PLASTICA x 8**



**G. CONNETTORI DI MONTANTI x 4**

**E**



**5 x 5.5 MM**

**RIPIANI IN MDF**

**F**



**SOSTEGNO CENTRALE**

**X 5**



**Informazioni:**  
si prega di contattare il fornitore  
per qualsiasi dubbio



Si prega di leggere le istruzioni  
completamente prima di iniziare  
l'assemblaggio.



Verificare tutti i pacchetti per i danni e  
controllare che tutti i componenti sono  
forniti.



L'assemblaggio dovrebbe essere eseguito  
da almeno due persone



**Attenzione!**  
fare attenzione durante l'assemblaggio e  
l'uso quotidiano potrebbe avere spigoli vivi



Indossare i guanti appropriati di  
abbigliamento protettivo e le calzature  
sono raccomandate.



Disporre i materiali di imballaggio in modo  
responsabile.



Assicurarsi che il pavimento è livellato.



Lasciare adeguato spazio di lavoro ed essere  
consapevole degli altri lavori intorno a te.



Stare attento quando tieni gli oggetti pesanti,  
in particolare quando sollevi o allunghi.



**Attenzione!**  
Regole per l'uso sicuro di scaffale.



Non adatto per l'uso in ambiente umido  
o bagnato,



Assicurarsi che la massima capacità di  
carico non è superata.



I ripiani devono essere caricati in modo  
uniforme / e caricare gli oggetti più pesanti  
sugli ripiani inferiori.



Mai salire o stare in piedi sugli ripiani.

## UTENSILI NECESSARI



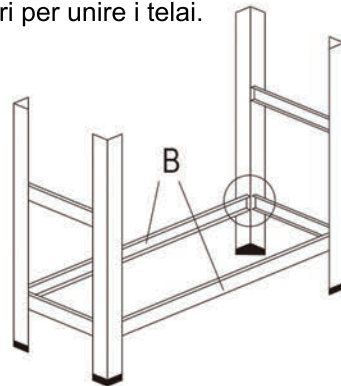
**MARTELLO DI GOMMA**

# ASSEMBLAGIO DI SCAFFALATURE INDUSTRIAL

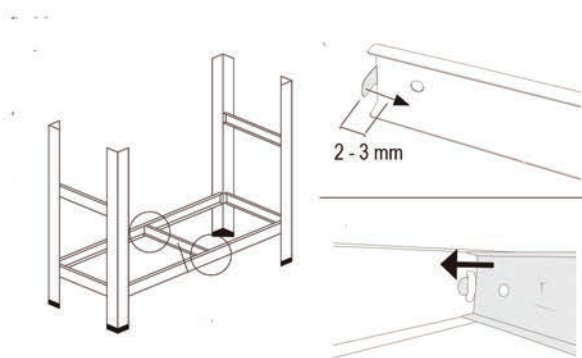
- 1.** Inserire la prima trave corta nel montanti.  
Battere sul posto con un martello di gomma,  
al livello desiderato. Spingere i piedini in plastica  
sul fondo dei montanti.



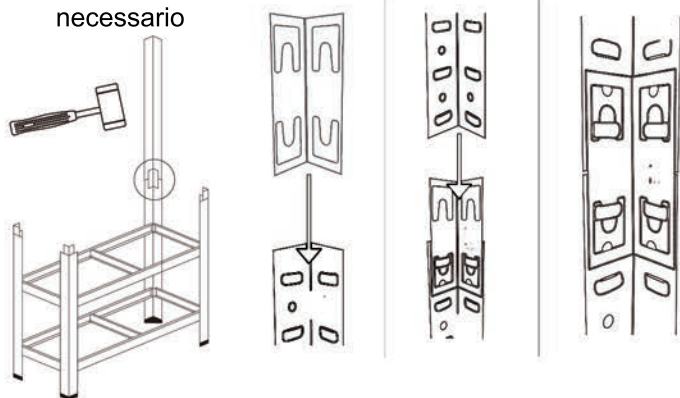
- 2.** Assemblare i telai di estremità con le travi corte  
laterali, et e aggiungi lunghe travi anteriori e  
posteriori per unire i telai.



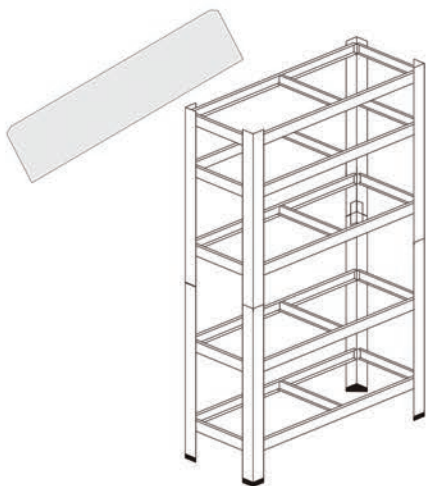
- 3.** Inserire il sostegno centrale nelle travi lunghe  
anteriori e posteriori.



- 4.** Inserire il connettore del montante nella parte  
superiore del montante inferiore. Spingere il montante  
superiore in posizione o battere con il martello se  
necessario



- 5.** Ripetere i passi 2-3 per aggiungere i livelli  
restanti. Inserire gli tavole MDF ad angolo,  
gli angoli completi prima.



- 6.** Spingere i tappi di protezione in plastica rimanenti sulla  
parte superiore dei montanti.

