

Istruzioni di assemblaggio

RackingSolutions



LINEA GUIDA:
01977 555007



-  **Informazioni:**
si prega di contattare il fornitore per qualsiasi dubbio
-  Si prega di leggere le istruzioni completamente prima di iniziare l'assemblaggio.
-  Verificare tutti i pacchetti per i danni e controllare che tutti i componenti sono forniti.
-  L'assemblaggio dovrebbe essere eseguito da almeno due persone
-  **Attenzione!**
durante l'assemblaggio
-  Indossare i guanti appropriati di abbigliamento protettivo e le calzature sono raccomandate.
-  Disporre i materiali di imballaggio in modo responsabile.
-  Assicurarsi che il pavimento è livellato.
-  Lasciare adeguato spazio di lavoro ed essere consapevole degli altri lavori intorno a te.
-  Stare attento quando tieni gli oggetti pesanti, in particolare quando sollevi o allunghi.
-  **Attenzione!**
Regole per l'uso sicuro di scaffale.
-  Non adatto per l'uso in ambiente umido o bagnato,
-  Assicurarsi che la massima capacità di carico non è superata.
-  I ripiani devono essere caricati in modo uniforme / e caricare gli oggetti più pesanti sugli ripiani inferiori.
-  Mai salire o stare in piedi sugli ripiani.

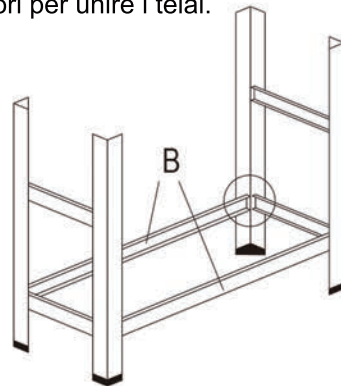


ASSEMBLAGIO DI SCAFFALATURE INDUSTRIAL

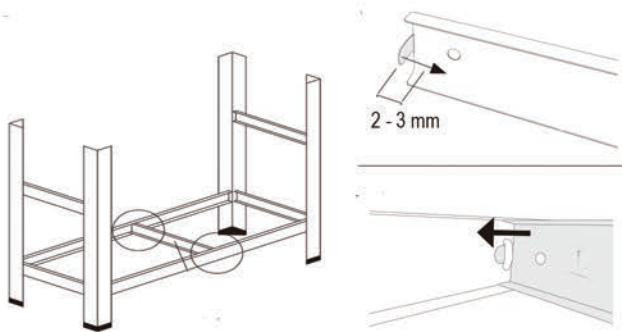
- 1.** Inserire la prima trave corta nel montante.
Battere sul posto con un martello di gomma, al livello desiderato. Spingere i piedini in plastica sul fondo dei montanti.



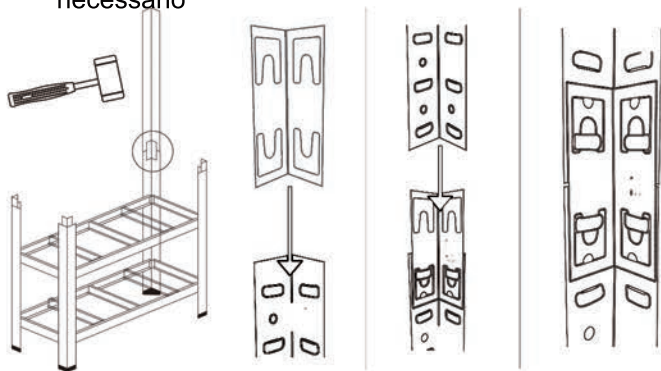
- 2.** Assemblare i telai di estremità con le travi corte laterali, et e aggiungi lunghe travi anteriori e posteriori per unire i telai.



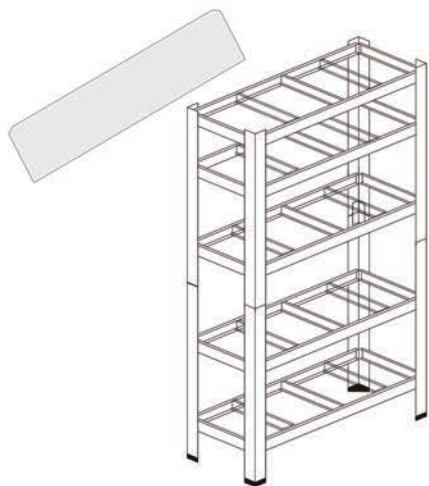
- 3.** Inserire il sostegno centrale nelle travi lunghe anteriori e posteriori.



- 4.** Inserire il connettore del montante nella parte superiore del montante inferiore. Spingere il montante superiore in posizione o battere con il martello se necessario



- 5.** Ripetere i passi 2-3 per aggiungere i livelli restanti. Inserire gli tavole MDF ad angolo, gli angoli completi prima.



- 6.** Spingere i tappi di protezione in plastica rimanenti sulla parte superiore dei montanti.

