

# Istruzioni di assemblaggio

## RackingSolutions



**LINEA GUIDA:**  
**01977 555007**

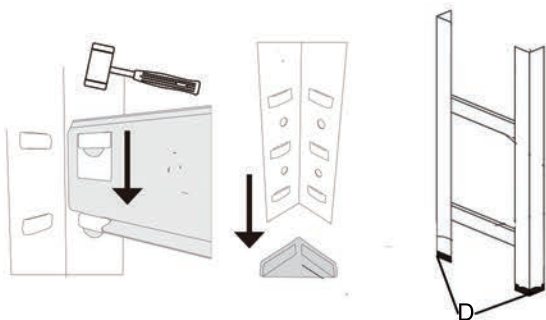


- Informazioni:** si prega di contattare il fornitore per qualsiasi dubbio
- Si prega di leggere le istruzioni completamente prima di iniziare l'assemblaggio.
- Verificare tutti i pacchetti per i danni e controllare che tutti i componenti sono forniti.
- L'assemblaggio dovrebbe essere eseguito da almeno due persone
- Attenzione!** durante l'assemblaggio
- Indossare i guanti appropriati di abbigliamento protettivo e le calzature sono raccomandate.
- Disporre i materiali di imballaggio in modo responsabile.
- Assicurarsi che il pavimento è livellato.
- Lasciare adeguato spazio di lavoro ed essere consapevole degli altri lavori intorno a te.
- Stare attento quando tieni gli oggetti pesanti, in particolare quando sollevi o allunghi.
- Attenzione!** Regole per l'uso sicuro di scaffale.
- Non adatto per l'uso in ambiente umido o bagnato,
- Assicurarsi che la massima capacità di carico non è superata.
- I ripiani devono essere caricati in modo uniforme / e caricare gli oggetti più pesanti sugli ripiani inferiori.
- Mai salire o stare in piedi sugli ripiani.

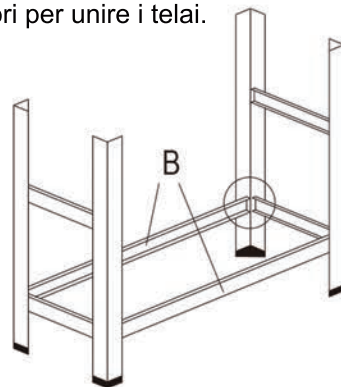


# ASSEMBLAGIO DI SCAFFALATURE INDUSTRIAL

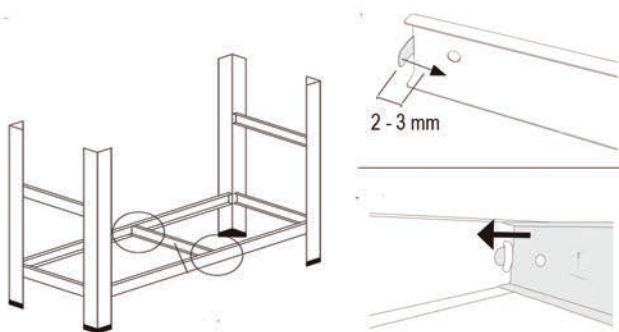
- 1.** Inserire la prima trave corta nel montanti.  
Battere sul posto con un martello di gomma, al livello desiderato. Spingere i piedini in plastica sul fondo dei montanti.



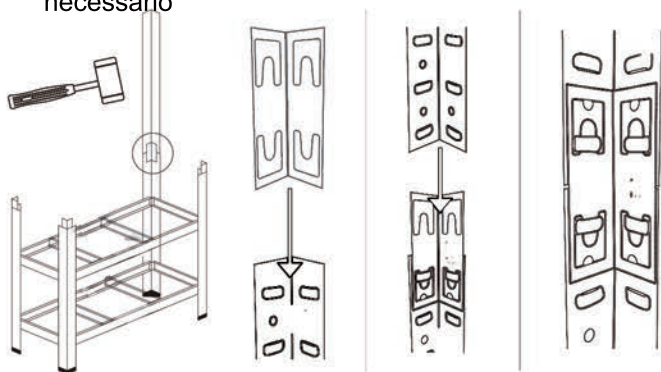
- 2.** Assemblare i telai di estremità con le travi corte laterali, et e aggiungi lunghe travi anteriori e posteriori per unire i telai.



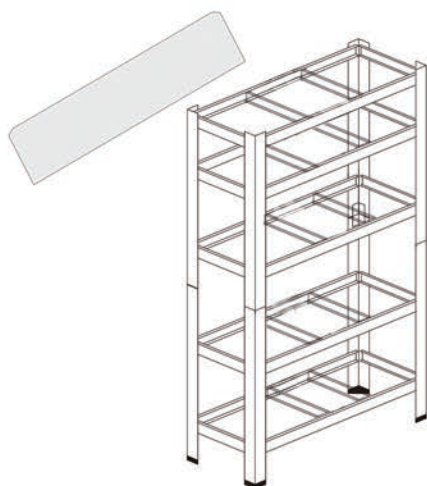
- 3.** Inserire il sostegno centrale nelle travi lunghe anteriori e posteriori.



- 4.** Inserire il connettore del montante nella parte superiore del montante inferiore. Spingere il montante superiore in posizione o battere con il martello se necessario



- 5.** Ripetere i passi 2-3 per aggiungere i livelli restanti. Inserire gli tavole MDF ad angolo, gli angoli completi prima.



- 6.** Spingere i tappi di protezione in plastica rimanenti sulla parte superiore dei montanti.

