

Istruzioni di assemblaggio

RackingSolutions



LINEA GUIDA:
01977 555007



Informazioni:
si prega di contattare il fornitore per qualsiasi dubbio



Si prega di leggere le istruzioni completamente prima di iniziare l'assemblaggio.



Verificare tutti i pacchetti per i danni e controllare che tutti i componenti sono forniti.



L'assemblaggio dovrebbe essere eseguito da almeno due persone



Attenzione!
durante l'assemblaggio



Indossare i guanti appropriati di abbigliamento protettivo e le calzature sono raccomandate.



Disporre i materiali di imballaggio in modo responsabile.



Assicurarsi che il pavimento è livellato.



Lasciare adeguato spazio di lavoro ed essere consapevole degli altri lavori intorno a te.



Stare attento quando tieni gli oggetti pesanti, in particolare quando sollevi o allunghi.



Attenzione!
Regole per l'uso sicuro di scaffale.



Non adatto per l'uso in ambiente umido o bagnato,



Assicurarsi che la massima capacità di carico non è superata.



I ripiani devono essere caricati in modo uniforme / e caricare gli oggetti più pesanti sugli ripiani inferiori.



Mai salire o stare in piedi sugli ripiani.

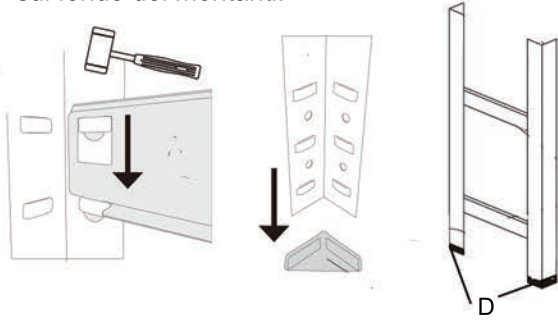
UTENSILI NECESSARI



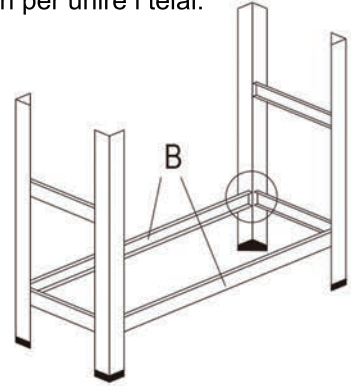
MARTELLO DI GOMMA

ASSEMBLAGIO DI SCAFFALATURE INDUSTRIAL

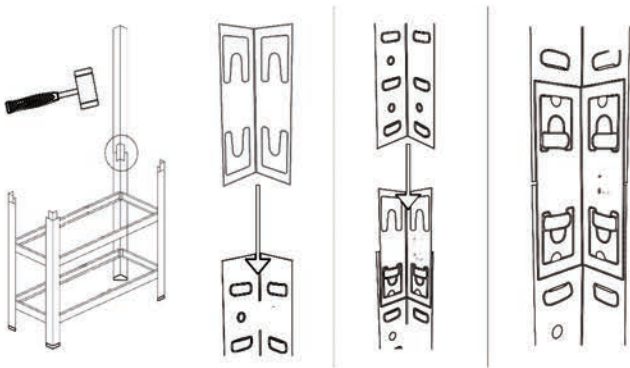
- 1.** Inserire la prima trave corta nel montanti.
Battere sul posto con un martello di gomma, al livello desiderato. Spingere i piedini in plastica sul fondo dei montanti.



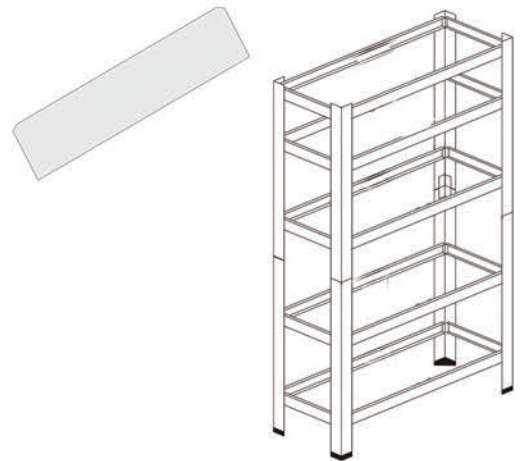
- 2.** Assemblare i telai di estremità con le travi corte laterali, et e aggiungi lunghe travi anteriori e posteriori per unire i telai.



- 3.** Inserire il connettore del montante nella parte superiore del montante inferiore. Spingere il montante superiore in posizione o battere con il martello se necessario



- 4.** Ripetere i passi 2-3 per aggiungere i livelli restanti. Inserire gli tavole MDF ad angolo, gli angoli completi prima.



- 5.** Spingere i tappi di protezione in plastica rimanenti sulla parte superiore dei montanti.

